

Crear hogares accesibles

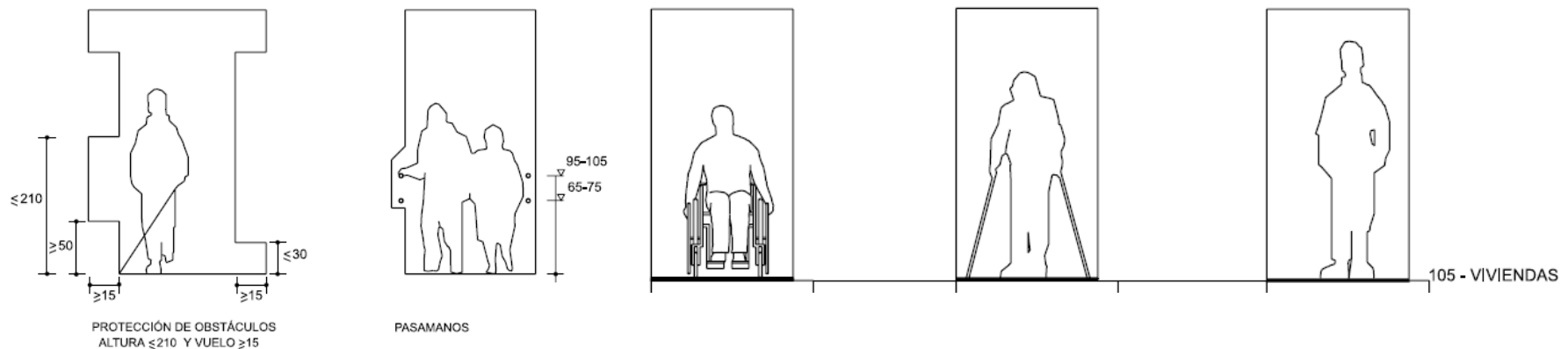
Consideraciones generales:

Espacios
Iluminación
Puertas y ventanas
Suelos
Tecnología

Elaborado por el Área de Arquitectura /Accesibilidad del CEAPAT

En el diseño del interior de una vivienda es muy importante tener en cuenta los **criterios de accesibilidad**. Las siguientes consideraciones no sólo hacen un hogar más accesible para todas las personas que viven allí sino para aquellas que la visitan, independientemente de su edad o capacidad.

Por otra parte, si se tienen en cuenta estas consideraciones se puede evitar hacer modificaciones en el futuro. Es fundamental que las personas que van a vivir en una casa sean las que decidan en último término lo que les resulta más cómodo.



Consideraciones generales

Espacios

- Es recomendable que las áreas de actividad para comer, para dormir y de aseo, estén en un mismo piso.
- Se debe procurar que el distribuidor permita realizar un giro de 360° a un usuario de silla de ruedas, esto se consigue si se puede inscribir en su interior un círculo de 150 cm ya que facilita el acceso a las personas que usan ayudas de movilidad.

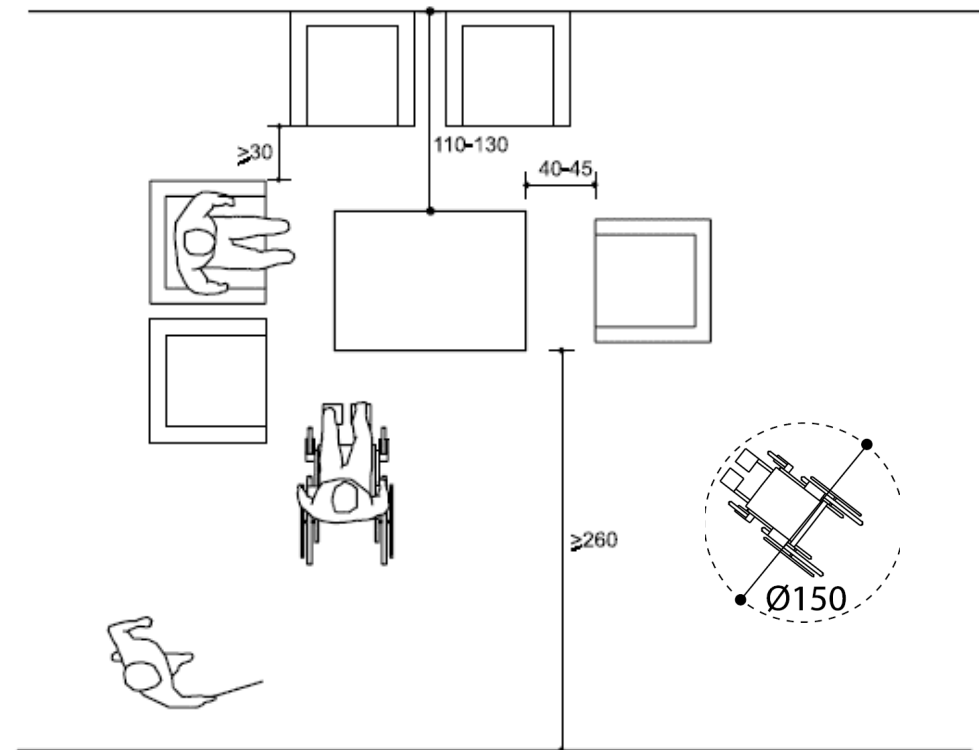


Figura 16.- Vestíbulos: áreas de descanso. Cotas en cm

Iluminación

- La iluminación debe ser buena y similar en toda la casa. Las luces, lámparas y ventanas deben estar en sitios seleccionados para que no produzcan deslumbramiento, se deben evitar las superficies brillantes o que produzcan reflejos.
- Los interruptores de la luz y los de elementos eléctricos como los de las persianas, deben estar a una altura de 80 cm del suelo y de 50 cm de la pared contigua para facilitar su acceso.

| Iluminancia según el espacio, en luxes | | |
|--|--------------|-------------------|
| Espacio | Nivel mínimo | Nivel garantizado |
| Rampa | 150 | 300 |
| Escalera | 150 | 300 |
| Cabina de ascensor | 100 | 300 |
| Vestíbulos | 100 | — |
| Pasillos | 100 | — |
| Salas de estar y de espera | 200 | 300 |
| Salas de reuniones | 500 | 700 |
| Dormitorios | 100 | 200 |

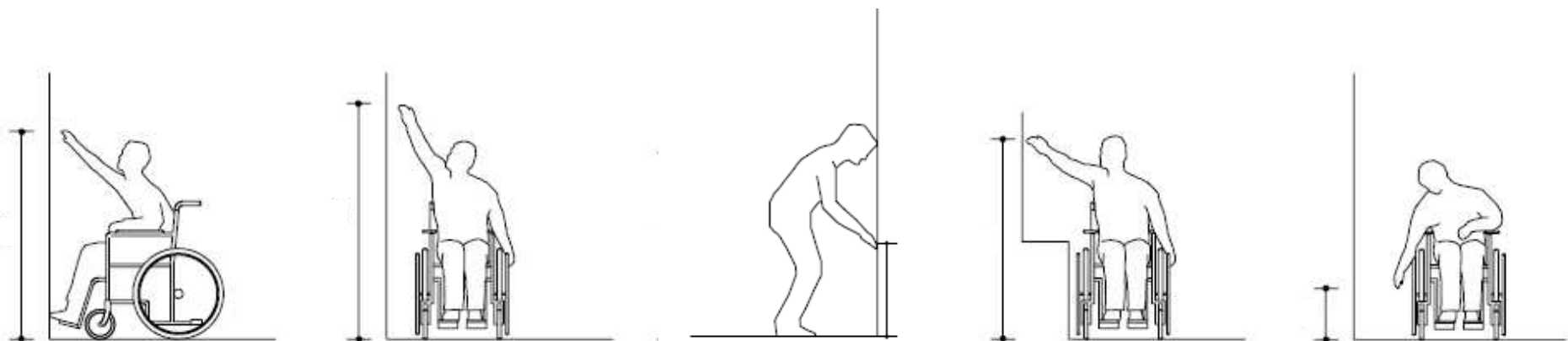
Espacios higiénico-sanitarios

| Tipo de iluminación | Nivel mínimo | Nivel garantizado |
|---------------------|--------------|-------------------|
| General | 100 | 300 |
| Puntual | 200 | 500 |

Cocina

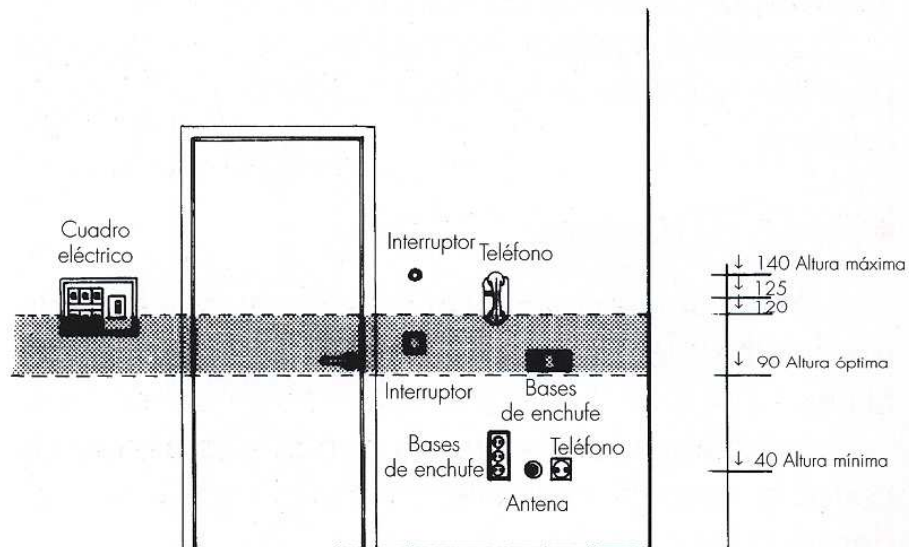
| Tipo de iluminación | Nivel mínimo | Nivel garantizado |
|---------------------|--------------|-------------------|
| General | 100 | 200 |
| Puntual | 200 | 500 |

- Los enchufes deben estar situados a una altura a la que se pueda acceder desde la posición sentada (50 a 110 cm desde el suelo) y en suficientes lugares como para evitar regletas y cables por el suelo. Los enchufes que se usan permanentemente pueden estar más bajos pero preferiblemente a más de 40 cm del suelo.
- Colocar el cuadro eléctrico a 80 cm del suelo y a 50 cm de la pared contigua para permitir acceder fácilmente cuando haga falta cambiar un fusible, cortar la electricidad, etc.



Illuminación

- Los interruptores de la luz se deben colocar a la entrada de cada habitación, al lado de la puerta y alineados con la manilla de la puerta y deben contar con un color contrastado con el paramento donde se ubiquen. De esta manera su localización es más fácil especialmente en el caso de personas con baja visión.



Iluminación

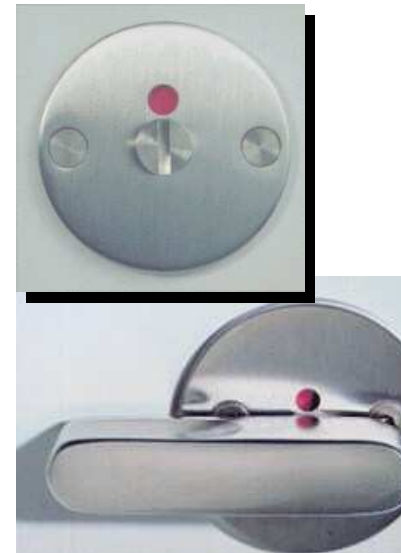
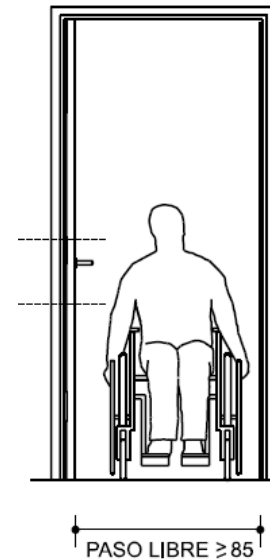
- Es conveniente instalar detectores de presencia que iluminan la estancia automáticamente.



- La altura debe ser de fácil acceso desde una posición sentada (80 cm a 120 cm desde el suelo) y para los niños o personas de baja altura. Los interruptores de presión de gran superficie son más cómodos para todos.

Puertas

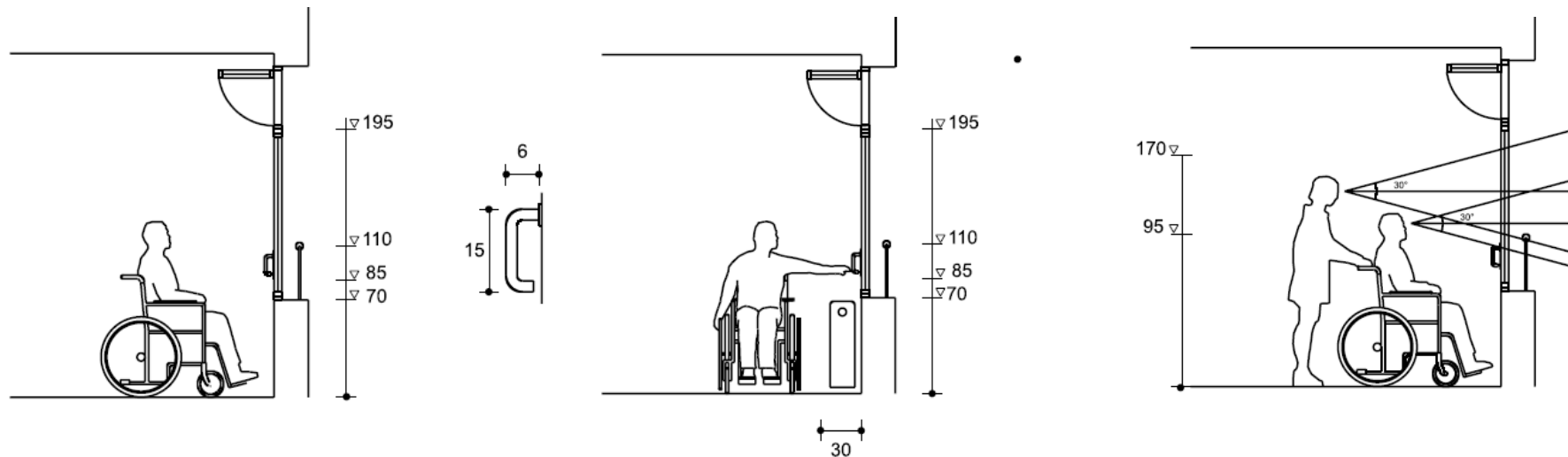
- Las puertas deben dejar al menos un ancho de paso libre de 80 cm y preferiblemente de 100cm.
- Los picaportes de las puertas y las manillas de las ventanas se sitúan entre 0,70 y 0,90 del suelo. Si tienen forma de U o son extra-largos, son más fáciles de manipular.
- Si la puerta tiene cierre de seguridad debe estar a una altura a la que lo pueda alcanzar una persona sentada. Se evitará la colocación de pestillos, siendo recomendable la colocación de muletillas de cancela fácilmente manipulables, de gran superficie y con posibilidad de desbloqueo desde el exterior en caso de emergencia, las que tienen forma de “U” son más accesibles.



Ventanas

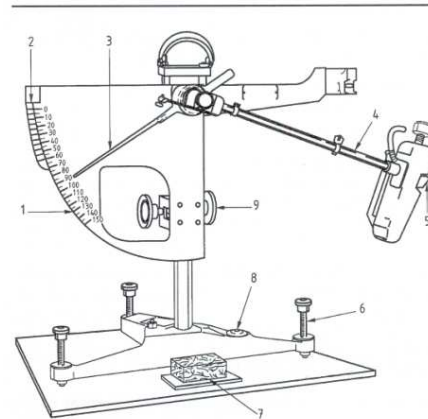
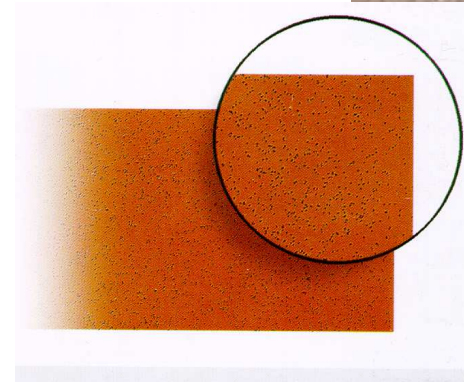
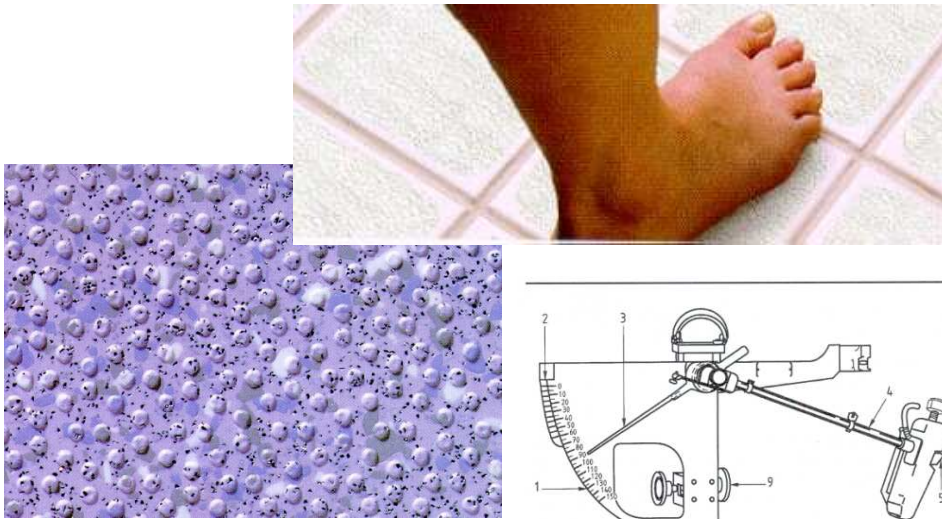
- Los petos de las ventanas no deben estar más altos de 70 cm de modo que una persona sentada o tumbada en la cama pueda ver el exterior.

Así mismo deben ser fáciles de abrir, con la falleba a una altura entre 85cm y 110cm y sin elementos delante que impidan el acercamiento. En cualquier caso deben contar con elementos de protección que impidan una posible caída al exterior.



Suelo

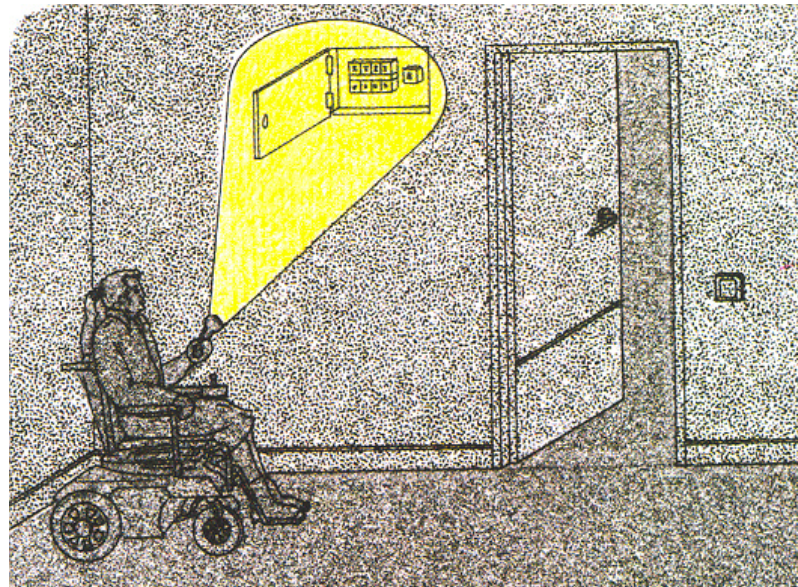
- El suelo debe ser duro y no deslizante, incluso si hay alfombras o moquetas, sin cejas o resaltes que puedan producir tropiezos.



1. Escala C (126 mm de longitud de deslizamiento)
2. Escala F (76 mm de longitud de deslizamiento)
3. Aguja marcadora
4. Brazo del péndulo
5. Patín de goma
6. Tornillo de nivelación
7. Probeta de ensayo
8. Indicador de nivel de burbuja
9. Tornillo de ajuste

Aparatos

- Los termostatos deben ser fácilmente manipulables, tener números legibles, suficientemente grandes y con buen contraste y deben estar situados de manera que una persona sentada pueda ajustarlos (entre 80 cm y 110 cm del suelo) al igual que los interruptores, reguladores de voltaje y el cuadro general de protección en donde se encuentran los automáticos.



Aparatos

- Por lo menos uno de los teléfonos de la casa debe estar situado donde sea accesible para una persona que no puede estar de pié. Los terminales con tecnología DEC permiten a las personas que viven en la casa instalar teléfonos en lugares accesibles de acuerdo con sus necesidades.
- Los interfonos deberán estar situados entre 0,70 y 0,90 m de altura a 50 cm de cualquier ángulo entrante o lo más cercano posible a un ángulo saliente.



Documentos:

The Design Link. Accessibility Design& Resources

Creating Accessible Homes.Kansas State University

Leroy Merlin:www.leroymerlin.fr

Guía Técnica de Accesibilidad en la edificación 2001. Ministerio de Fomento,
Ministerio de Trabajo y Asuntos Sociales.